

Työpöytä takareunan korotuksella, 500mm

KAPPALE # _____

MALLI # _____

NIMI # _____

SIS # _____

AIA # _____



133227 (TG500MHBN)

Työpöytä takareunan
korotuksella, 500mm

Lyhyt spesifikaatio

Kapp. Nro.

Työtaso on valmistettu korkelaatuisesta AISI 304 ruostumattomasta teräksestä. 50mm paksussa työtasossa on taitetut reunat ja se on äänivaimennettu, veden- ja tulenkestävä. Työtason takareunassa 100mm korotus. Korkeussäädettävät neliskulmaiset 40x40mm jalat.

Rakenne

- 100mm korkea takareunan korotus on ihanteellinen sijoituksessa seinän viereen
- 50mm paksuinen työtaso on valmistettu 304 AISI teräksestä. Vedenkestävä alarakenne ja äänenvaimennus
- 40mm neliskulmaiset korkeussäädettävät jalat 304 AISI ruostumattomasta teräksestä
- Työtaso helposti asennettavissa jalkoihin ilman työkaluja
- 40mm paksu alahylly on saatavilla lisävarusteena ja se on helppo asentaa paikoilleen 200mm korkeudelle lattiasta. Alahylly on pakollinen laatikkosarjan kanssa.

Lisävarusteet

- Pyöräsarja pöydille, 4kpl PNC 855150
100mm pyörää joista
kahdessa lukko. (Pöydän
korkeus pyörillä 993mm)
- Alahylly 500mm pöytään PNC 855368

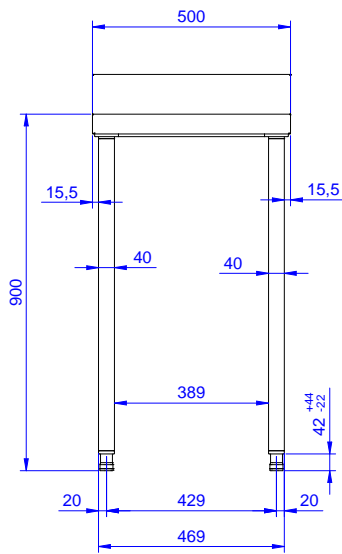
HYVÄKSYNTÄ: _____



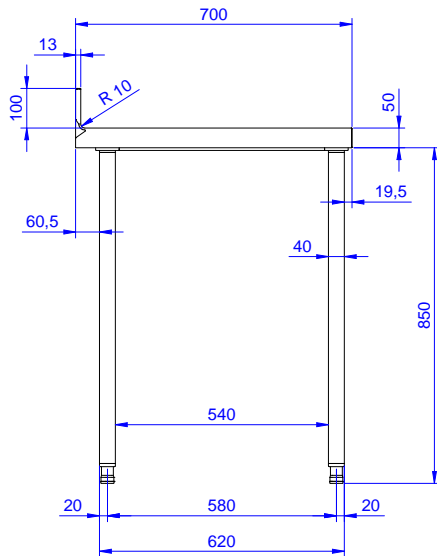
Electrolux
PROFESSIONAL

Työpöytä takareunan korotuksella, 500mm

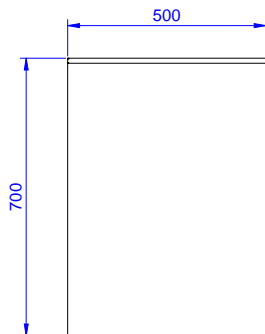
Edestä



Sivulta



Päältä



Avaintieto

Ulkomitat, leveys:	
133227 (TG500MHBN)	500 mm
Ulkomitat, syvyys:	700 mm
Ulkomitat, korkeus:	1000 mm
Korotus, korkeus	100 mm
Korotus, syvyys	13 mm
Korotus, säde	R=8
Työtason paksuus	50 mm
Nettopaino:	18 kg

Työpöytä takareunan korotuksella, 500mm

Yritys varaa oikeuden muuttaa tuotetietoja ilman erillistä ilmoitusta.
Informaatio oikea tulostusajankohtana

2026.07.02